

Modulaire bereidingsapparatuur Thermaline 80 - Friteuse 2x 5 liter, elektrisch, draaideur, h 800

ARTIKEL _____

MODEL _____

NAAM _____

SIS _____

AIA _____



588297 (MAFBFADDAO)

FRITEUSE 2x 5 liter,
elektrisch, vlak bovenblad,
onderbouw met draaideur, h
800 mm

Omschrijving

Product Nr.

Elektrische friteuse met twee frituurbakken van 4 - 5 liter, 140x345x230 mm, met directe verwarming. Het dragende frame, het bovenblad en de beplating zijn vervaardigd van roestvrijstaal AISI304. 2 mm dik vlak bovenblad met anti-druppel frontprofiel. De frituurbakken zijn naadloos ingelast in het bovenblad met rondom afgeronde hoeken, een koude zone en ruim bemeten overbruis zone. Rondom de frituurbakken is een afgeronde opstaande rand ter voorkoming van lekken in de bak. De verwarmingselementen zijn opklapbaar in de diepgetrokken frituurbak gemonteerd, zodat een gladde bak met afgeronde hoeken ontstaat, die eenvoudig te reinigen is. Traploze thermostatische temperatuur regeling van 100 - 180°C, met oververhitting beveiliging en vetsmeltstand. Stand-by stand voor energie besparing en snelle herverwarming. Elektronische sensor voor nauwkeurige temperatuur regeling. Digitale led aanduidingen achter een getemperd glazen frontplaat. Metalen bedieningsknoppen met siliconen softgrip. Inclusief 2 frituurmanden, bodemroosters en twee deksels. Onderbouw met aftapkranen en dubbelwandige draaideur, de bodemplaat is uitgevoerd met naadloos afgeronde hoeken (H2). Gladde oppervlakken voor eenvoudige reiniging. Thermodul koppelrails maken een strakke verbinding met andere units van de Thermaline mogelijk. IPX5 waterdicht.

Uitvoering

- Alle belangrijke componenten zijn eenvoudig bereikbaar vanaf de voorzijde.
- Het Thermodul verbindingssysteem zorgt voor een vrijwel naadloos bovenblad bij gekoppelde units.
- Metalen bedieningsknoppen met hygiënische siliconen softgrip voor eenvoudige bediening en reiniging. Het speciale ontwerp van de knoppen voorkomt het binnendringen van vuil en water.
- Bescherming tegen oververhitting: een temperatuursensor schakelt de stroom uit in geval van oververhitting.
- Groot en duidelijk digitaal display van getemperd glas, bestand tegen warmte en chemicaliën, laat de temperatuur of de vermogensinstelling zien en tevens de aan-uit instelling van het apparaat en van de verwarmingselementen.
- De bak is uitgevoerd met een rondom lopende opstaande rand zodat er geen vervuild water in kan lopen.
- Ruime naadloos geperste overbruiszone rondom de bak.
- Gereduceerd vermogen stand voor het smelten van gestold vet.
- Olie niveau markering voor maximale / minimale vulling.
- Geschikt voor het frituren van vlees, vis, specialiteiten, groenten, frites en chips.
- De olie kan worden afgevoerd via een kogelkraan met vergrendeling, om onbedoeld openen te voorkomen. Geopend geeft de kogelkraan een volledige doorlaat voor eenvoudige reiniging van het aftap systeem.
- Elektronische sensor voor een nauwkeurige olie temperatuur regeling.
- Directe verwarming van de olie met elektrische elementen in de frituurbak.

Constructie

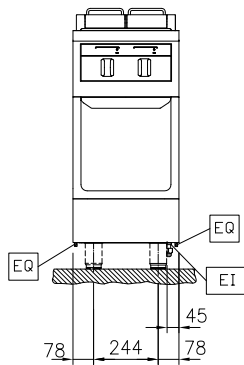
- Het bovenblad is van 2 mm dik roestvrijstaal 1.4301 (AISI304).
- Uitgevoerd overeenkomstig DIN 18860-2, met een bovenblad met 20 mm anti-druppelprofiel en een 70 mm verzonken plint.
- Gladde oppervlakken zonder verborgen hoeken voor eenvoudig schoonmaken.
- IPX5 waterdichtheid gecertificeerd.
- Inwendig roestvrijstalen frame voor heavy duty stevigheid.

Duurzaamheid

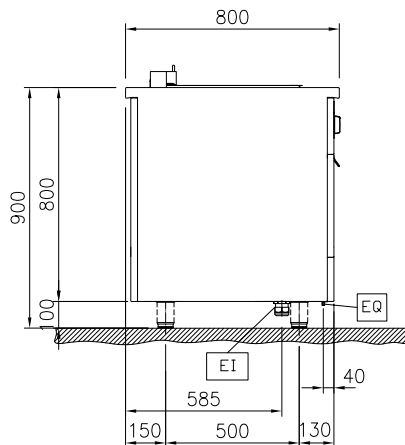
- Stand-by functie voor energie besparing en snelle terugkeer naar vol vermogen.
- Dit model is overeenkomstig met de Zwitserse Energie Efficiëntie Verordening (730.02).

Goedkeuring

Front aanzicht

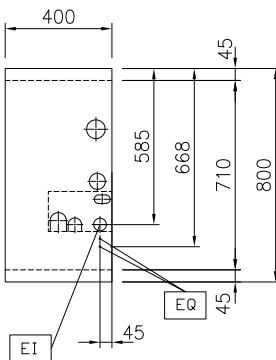


Zij aanzicht



EI = Elektrische aansluiting
EQ = Equipotentiaal schroef

Boven aanzicht



Elektra

Voltage	400 V/3N ph/50/60 Hz
Amperage	17.3 A
Aangesloten vermogen	12 kW

Algemene gegevens

Aantal bakken	2
Effectieve bak afmetingen, lengte	140 mm
Effectieve bak afmetingen, hoogte	230 mm
Effectieve bak afmetingen, breedte	345 mm
Bak capaciteit	4 lt MIN; 5 lt MAX
Thermostaat instelling	100 °C MIN; 180 °C MAX
Externe afmetingen, lengte	400 mm
Externe afmetingen, breedte	800 mm
Externe afmetingen, hoogte	800 mm
Gewicht, netto	55 kg
Waterdichtheid index	IPX5

Meegeleverde accessoires

- 1 stuks 2 FRITUURMANDEN voor 2x 5 liter friteuse PNC 913035
- 2 stuks OLIE FILTER voor opvangbak van 2x5 liter en 7 liter friteuse PNC 913154

Optionele accessoires

- KOPPELRAIL 800 mm, voor Thermaline 80 en Prothermetic 80 apparaten zonder opstaande rand, links of rechts PNC 912500
- PROFIEL ZIJPANEEL, RECHTS of LINKS, Thermaline 80 zonder opstaande rand, H 800 mm, eilandopstelling PNC 912508
- HANDRAIL 400x130 mm, voor montage op het front PNC 912522
- PORTIONEERSCHAP 400x200 mm, voor montage op het front PNC 912552
- AFZETSCHAP 300x800 mm, op inklapbare consoles PNC 912577
- AFZETSCHAP 400x800 mm, op inklapbare consoles PNC 912578
- AFZETSCHAP 200x800 mm, op vaste consoles PNC 912583
- AFZETSCHAP 300x800 mm, op vaste consoles PNC 912584
- AFZETSCHAP 400x800 mm, op vaste consoles PNC 912585
- FRONTPLINT 400x100 mm, voor 100 mm hoge Thermaline stelpoten PNC 912594
- SET VAN 2 ZIJPLINTEN 800x100 mm, links en rechts, eilandopstelling, voor 100 mm hoge Thermaline stelpoten PNC 912619
- SET VAN 2 ZIJPLINTEN 1600x100 mm, links en rechts, Thermaline 80 met rug-aan-rug eilandopstelling, voor 100 mm hoge Thermaline stelpoten PNC 912625
- RVS SOKKEL 400x700x100 mm, voor Thermaline 80 units, eiland opstelling PNC 912821
- KOPPELRAIL 800 mm, voor Thermaline 80 - Prothermetic 80 apparaten (links) met classic C80 apparaten (rechts), zonder opstaande rand PNC 912971
- KOPPELRAIL 800 mm, voor Thermaline 80 - Prothermetic 80 apparaten (rechts) met classic C80 apparaten (links), zonder opstaande rand PNC 912972
- EINDRAIL 800 mm, links, voor Thermaline 80 apparaten met vlak zijpaneel PNC 913109
- EINDRAIL 800 mm, rechts, voor Thermaline 80 apparaten met vlak zijpaneel PNC 913110
- EINDRAIL 800 mm, links, voor Thermaline 80 apparaten met profiel zijpaneel PNC 913200
- EINDRAIL 800 mm, rechts, voor Thermaline 80 apparaten met profiel zijpaneel PNC 913201
- PROFIEL ZIJPANEEL, LINKS, Thermaline 80 zonder opstaande rand, H 800 mm, rug-aan-rug opstelling PNC 913216
- PROFIEL ZIJPANEEL, RECHTS, Thermaline 80 zonder opstaande rand, H 800 mm, rug-aan-rug opstelling PNC 913217

- T-RAIL voor rug-aan-rug opstelling, Thermaline en Prothermetic zonder opstaande rand PNC 913227
- INZETRAIL 800 mm, Thermaline 80 tegen ander fabrikaat, links of rechts PNC 913230
- ENERGIE OPTIMALISATIE SET 18A, voor Thermaline 80-85-90. Montage af fabriek, inbouw achteraf niet mogelijk PNC 913245
- EINDRAIL 800 mm, links, voor Thermaline 80 apparaten met profiel zijpaneel, rug-aan-rug opstelling PNC 913249
- EINDRAIL 800 mm, rechts, voor Thermaline 80 apparaten met profiel zijpaneel, rug-aan-rug opstelling PNC 913250
- EINDRAIL 800 mm, links, voor Thermaline 80 apparaten met vlak zijpaneel, rug-aan-rug opstelling PNC 913253
- EINDRAIL 800 mm, rechts, voor Thermaline 80 apparaten met vlak zijpaneel, rug-aan-rug opstelling PNC 913254
- PROFIEL ZIJPANEEL, RECHTS of LINKS, versterkte uitvoering voor montage van een zijschap, Thermaline 80 zonder opstaande rand, H 800 mm, eilandopstelling PNC 913257
- PROFIEL ZIJPANEEL, LINKS, versterkte uitvoering voor montage van een zijschap, Thermaline 80 zonder opstaande rand, H 800 mm, rug-aan-rug opstelling PNC 913273
- PROFIEL ZIJPANEEL, RECHTS, versterkte uitvoering voor montage van een zijschap, Thermaline 80 zonder opstaande rand, H 800 mm, rug-aan-rug opstelling PNC 913274
- FILTER 400 mm, roestvrijstaal, tegen vuil, stof of vet, voor elektrische apparaten Thermaline 80-85-90 PNC 913663
- WERKSCHAKELAAR 25A, 4 mm². Montage af fabriek, inbouw achteraf niet mogelijk PNC 913676